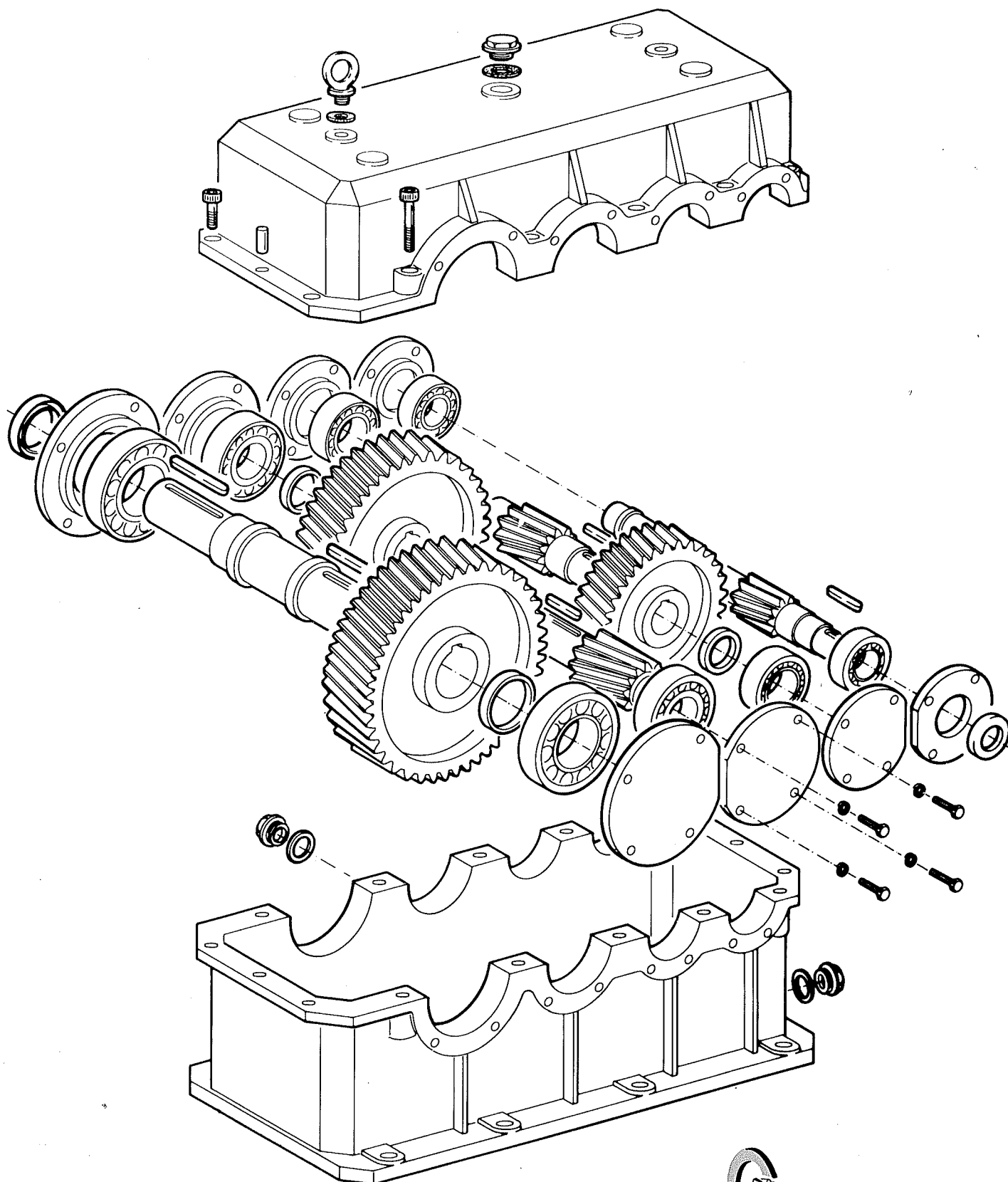


RIDUTTORI AD ASSI PARALLELI A 3 COPPIE

Serie RP-3





Momenti torcenti e potenze per riduttori RP-3

VELOCITÀ		RAPPORTO DI TRASMISSIONE		INTERASSE - TIPO							
Giri/1' Entrata	Giri/1' Uscita			245	310	383	465	560	670	805	965
1400	31,2	45/1	Mt uscita	168	276	474	828	1410	2700	4440	7200
			HP entrata	7	12	20	36	61	117	193	312
1200	26,7		Mt uscita	168	276	474	828	1410	2700	4440	7200
			HP entrata	6	10	18	31	52	100	165	267
900	20		Mt uscita	168	276	474	828	1410	2700	4440	7200
			HP entrata	4,5	7,5	13	22	39	75	123	200
750	16,7		Mt uscita	168	276	474	828	1410	2700	4440	7200
			HP entrata	4	6,5	10	19	32	62	103	166
500	11,2		Mt uscita	168	276	474	828	1410	2700	4440	7200
			HP entrata	2,5	4	7	13	21	42	68	111
1400	25,5	55/1	Mt uscita	168	276	474	828	1410	2700	4440	7200
			HP entrata	6	9,5	16	30	50	93	157	255
1200	21,9		Mt uscita	168	276	474	828	1410	2700	4440	7200
			HP entrata	4,5	8	14	25	43	80	135	219
900	16,4		Mt uscita	168	276	474	828	1410	2700	4440	7200
			HP entrata	3,5	6	10	19	32	60	100	164
750	13,7		Mt uscita	168	276	474	828	1410	2700	4440	7200
			HP entrata	3	4,5	8	15	26	50	84	136
500	9,1		Mt uscita	168	276	474	828	1410	2700	4440	7200
			HP entrata	2	3,5	6	10	18	33	56	91
1400	21,6	65/1	Mt uscita	168	276	474	828	1410	2700	4440	7200
			HP entrata	4,5	8	14	25	42	81	133	216
1200	18,5		Mt uscita	168	276	474	828	1410	2700	4440	7200
			HP entrata	4	7	12	21	36	69	114	186
900	13,9		Mt uscita	168	276	474	828	1410	2700	4440	7200
			HP entrata	3	5	9	15	27	51	85	139
750	11,6		Mt uscita	168	276	474	828	1410	2700	4440	7200
			HP entrata	2,5	4	7	13	22	43	72	116
500	7,7		Mt uscita	168	276	474	828	1410	2700	4440	7200
			HP entrata	1,8	3	5	9	15	28	48	76

Momenti torcenti e potenze per riduttori RP-3



VELOCITÀ		RAPPORTO DI TRASMISSIONE		INTERASSE - TIPO							
Giri/1' Entrata	Giri/1' Uscita			245	310	383	465	560	670	805	965
1400	18,7	75/1	Mt uscita	168	276	474	828	1410	2700	4440	7200
			HP entrata	4	7	12	21	37	70	115	187
1200	16		Mt uscita	168	276	474	828	1410	2700	4440	7200
			HP entrata	3,7	6	10	18	31	60	99	160
900	12		Mt uscita	168	276	474	828	1410	2700	4440	7200
			HP entrata	3,5	4,5	8	13	24	45	74	120
750	10		Mt uscita	168	276	474	828	1410	2700	4440	7200
			HP entrata	2,5	3,5	6,5	11	19	37	62	100
500	6,7		Mt uscita	168	276	474	828	1410	2700	4440	7200
			HP entrata	1,5	2,5	4,5	7,5	13	25	40	67
1400	16,5	85/1	Mt uscita	168	276	474	828	1410	2700	4440	7200
			HP entrata	3,5	6,5	10,5	19	32	62	102	165
1200	14,1		Mt uscita	168	276	474	828	1410	2700	4440	7200
			HP entrata	3,2	5	9,5	16	27	52	87	141
900	10,6		Mt uscita	168	276	474	828	1410	2700	4440	7200
			HP entrata	2,2	4	7	12	20	39	66	105
750	8,8		Mt uscita	168	276	474	828	1410	2700	4440	7200
			HP entrata	2	3,2	6	10	16	33	54	88
500	5,9		Mt uscita	168	276	474	828	1410	2700	4440	7200
			HP entrata	1,3	2,2	4	6,5	12	22	36	58
1400	14,7	95/1	Mt uscita	168	276	474	828	1410	2700	4440	7200
			HP entrata	3,2	6	9,5	16	28	55	91	147
1200	12,6		Mt uscita	168	276	474	828	1410	2700	4440	7200
			HP entrata	3	4,8	8,4	14	25	48	78	127
900	9,5		Mt uscita	168	276	474	828	1410	2700	4440	7200
			HP entrata	2,1	3,6	6	10	18	36	58	94
750	7,9		Mt uscita	168	276	474	828	1410	2700	4440	7200
			HP entrata	1,8	3	5,4	9	15	30	49	79
500	5,3		Mt uscita	168	276	474	828	1410	2700	4440	7200
			HP entrata	1,2	2	3,5	6	10	19	32	52



Momenti torcenti e potenze per riduttori RP-3

VELOCITÀ		RAPPORTO DI TRASMISSIONE		INTERASSE - TIPO							
Giri/1' Entrata	Giri/1' Uscita			245	310	383	465	560	670	805	965
1400	13,3	105/1	Mt uscita	168	276	474	828	1410	2700	4440	7200
			HP entrata	3	5,4	8,4	15	26	50	82	134
1200	11,4		Mt uscita	168	276	474	828	1410	2700	4440	7200
			HP entrata	2,7	4,2	7,2	13	22	43	70	115
900	8,5		Mt uscita	168	276	474	828	1410	2700	4440	7200
			HP entrata	1,9	3,3	5,4	9,5	16	32	52	86
750	7,1		Mt uscita	168	276	474	828	1410	2700	4440	7200
			HP entrata	1,7	2,7	4,8	8,4	14	27	44	72
500	4,7		Mt uscita	168	276	474	828	1410	2700	4440	7200
			HP entrata	1,1	1,8	3	5,4	9,5	18	29	48
1400	12,1	115/1	Mt uscita	168	276	474	828	1410	2700	4440	7200
			HP entrata	2,7	4,8	7,8	14	24	45	75	122
1200	10,4		Mt uscita	168	276	474	828	1410	2700	4440	7200
			HP entrata	2,4	3,9	6,5	12	20	39	64	104
900	7,8		Mt uscita	168	276	474	828	1410	2700	4440	7200
			HP entrata	1,8	3	4,8	9	15	29	48	78
750	6,5		Mt uscita	168	276	474	828	1410	2700	4440	7200
			HP entrata	1,5	2,4	4,2	7,2	12	24	40	66
500	4,3		Mt uscita	168	276	474	828	1410	2700	4440	7200
			HP entrata	0,9	1,7	2,4	4,8	8,4	16	27	43
1400	11,2	125/1	Mt uscita	168	276	474	828	1410	2700	4440	7200
			HP entrata	2,4	4,2	7,2	13	21	42	69	112
1200	9,6		Mt uscita	168	276	474	828	1410	2700	4440	7200
			HP entrata	2,1	3,6	6	10	19	36	58	96
900	7,2		Mt uscita	168	276	474	828	1410	2700	4440	7200
			HP entrata	1,8	2,7	4,2	8,4	14	27	44	72
750	6		Mt uscita	168	276	474	828	1410	2700	4440	7200
			HP entrata	1,4	2,4	3,6	6,6	12	22	37	60
500	4		Mt uscita	168	276	474	828	1410	2700	4440	7200
			HP entrata	0,9	1,5	2,4	4,2	7,8	15	24	39

Momenti torcenti e potenze per riduttori RP-3

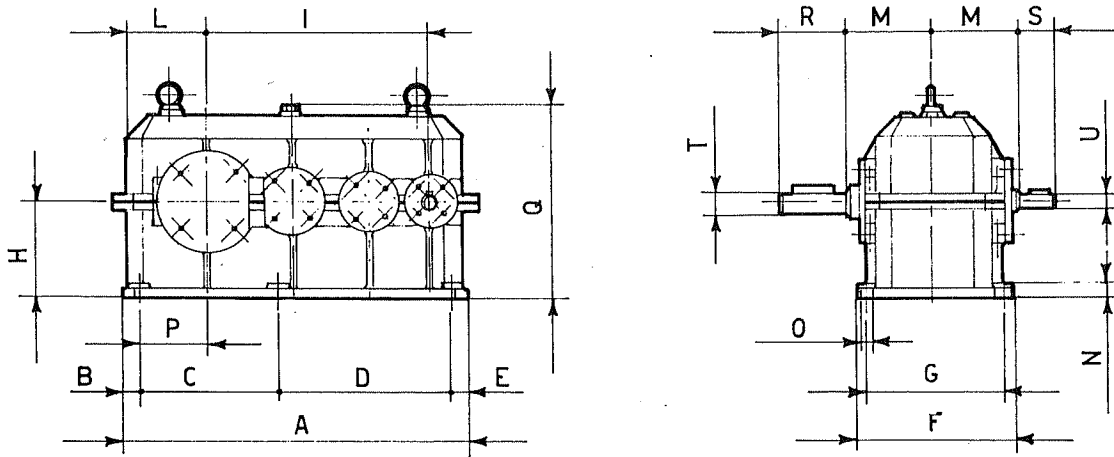


VELOCITÀ		RAPPORTO DI TRASMISSIONE		INTERASSE - TIPO							
Giri/1' Entrata	Giri/1' Uscita			245	310	383	465	560	670	805	965
1400	9,3	150/1	Mt uscita	168	276	474	828	1410	2700	4440	7200
			HP entrata	2,1	3,6	6	10	18	34	57	93
1200	8		Mt uscita	168	276	474	828	1410	2700	4440	7200
			HP entrata	1,8	3	4,8	9,6	15	30	49	80
900	6		Mt uscita	168	276	474	828	1410	2700	4440	7200
			HP entrata	1,4	2,4	3,6	7,2	12	22	37	60
750	5		Mt uscita	168	276	474	828	1410	2700	4440	7200
			HP entrata	1,2	2,1	3,3	6	9,6	19	31	50
500	3,3		Mt uscita	168	276	474	828	1410	2700	4440	7200
			HP entrata	0,7	1,2	2	3,6	6,6	12	20	36
1400	8	175/1	Mt uscita	168	276	474	828	1410	2700	4440	7200
			HP entrata	1,8	3	5,4	9,6	15	30	49	80
1200	6,8		Mt uscita	168	276	474	828	1410	2700	4440	7200
			HP entrata	1,6	2,7	4,5	8,4	13	25	42	68
900	5,1		Mt uscita	168	276	474	828	1410	2700	4440	7200
			HP entrata	1,2	2,1	3,3	6	10	19	31	51
750	4,2		Mt uscita	168	276	474	828	1410	2700	4440	7200
			HP entrata	0,95	1,8	2,7	4,8	8,4	16	26	43
500	2,8		Mt uscita	168	276	474	828	1410	2700	4440	7200
			HP entrata	0,6	1,1	1,8	3,3	5,4	10	17	28
1400	7	200/1	Mt uscita	168	276	474	828	1410	2700	4440	7200
			HP entrata	1,6	2,7	4,8	8,4	13	26	43	70
1200	6		Mt uscita	168	276	474	828	1410	2700	4440	7200
			HP entrata	1,4	2,4	4,2	7,2	12	22	37	60
900	4,5		Mt uscita	168	276	474	828	1410	2700	4440	7200
			HP entrata	1,1	1,8	3	5,4	8,4	16	27	45
750	3,7		Mt uscita	168	276	474	828	1410	2700	4440	7200
			HP entrata	0,9	1,5	2,4	4,2	7,2	14	22	37
500	2,5		Mt uscita	168	276	474	828	1410	2700	4440	7200
			HP entrata	0,5	0,9	1,2	3	4,8	9,6	15	25

Dimensioni di ingombro per riduttori RP-3

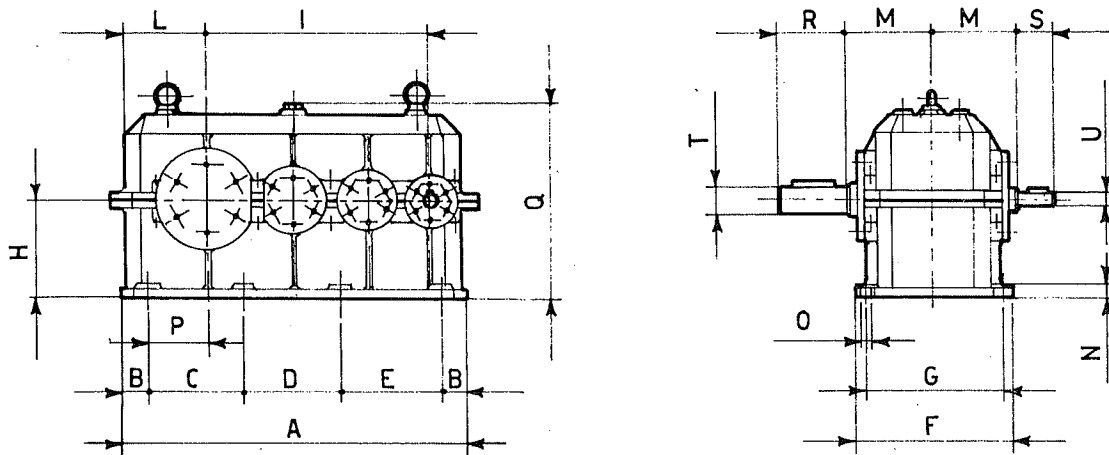
Tolleranza sulle estremità cilindriche

- j6 per diametri nominali da 0÷30 mm
- k6 per diametri nominali da 30÷50 mm
- m6 per diametri nominali da 50 e oltre



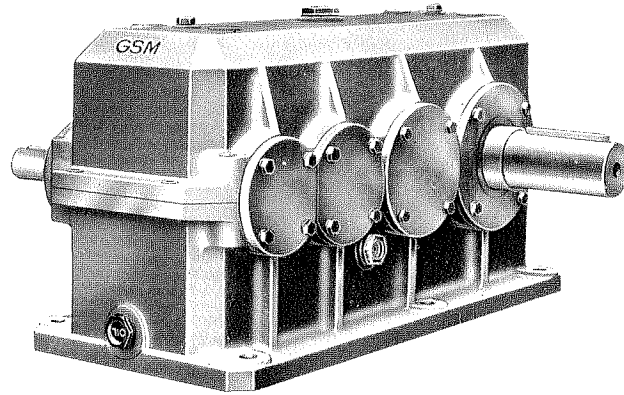
INTERASSE TIPO	A	B	C	D	E	F	G	H	I	L	M	N	O	P	Q	R	S	T	U
245	392	23	154	192	23	184	160	110	245	92	100	16	13	74	214	80	50	38	24
310	490	29	192	240	29	230	200	136	310	116	125	20	15	92	270	110	60	50	28
383	610	35	240	300	35	285	245	170	383	145	155	25	17	115	335	140	80	65	32

Chiavette unificate - UNI 6604-69

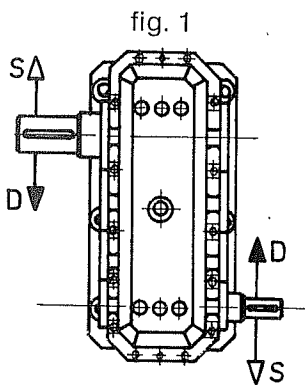


INTERASSE TIPO	A	B	C	D	E	F	G	H	I	L	M	N	O	P	Q	R	S	T	U
465	750	58	210	210	220	350	305	220	465	187	185	30	19	135	420	170	80	80	38
560	900	70	250	250	260	420	370	270	560	225	225	36	25	160	505	170	110	95	48
670	1080	82,5	300	300	315	500	440	320	670	270	275	43	27	195	550	210	110	110	55
805	1296	99	360	360	378	600	530	384	805	324	335	51	30	234	711	250	140	130	70
965	1555	118	432	432	455	720	634	460	965	390	400	62	33	282	848	300	170	165	80

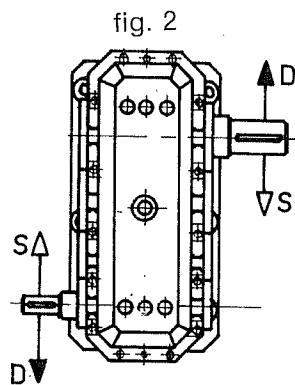
Posizione grafica degli assi per riduttori RP-3



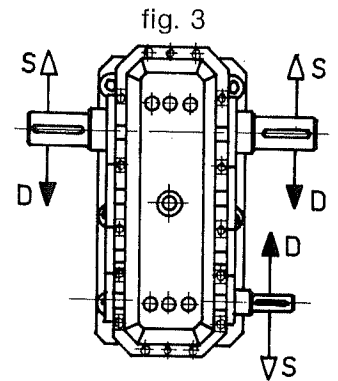
Es.: per la richiesta del tipo nel riquadro (riduttore RP3ABE fig. 5)



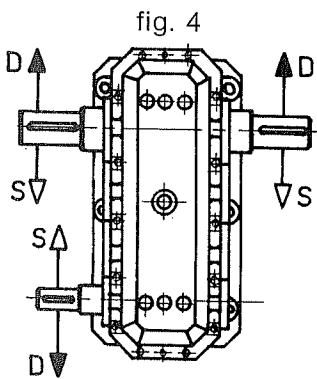
RP3 A



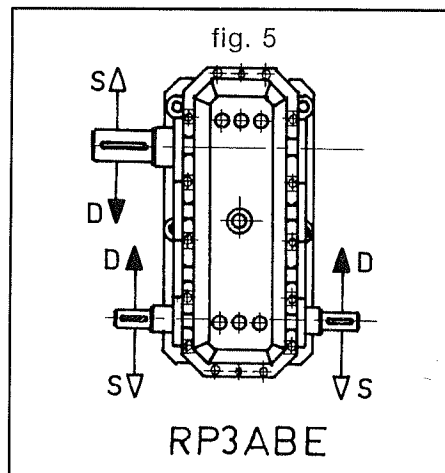
RP3 B



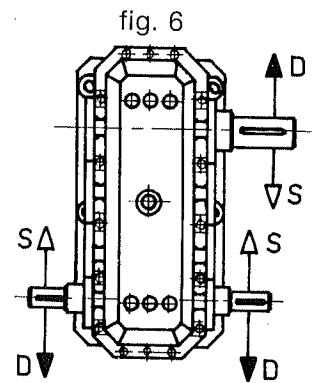
RP3 ABU



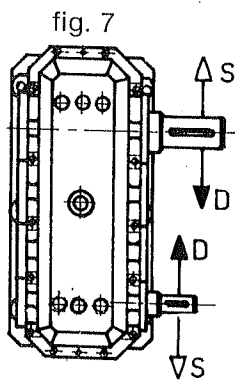
RP3 BBU



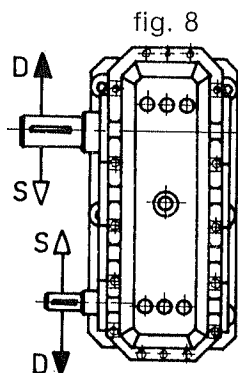
RP3 ABE



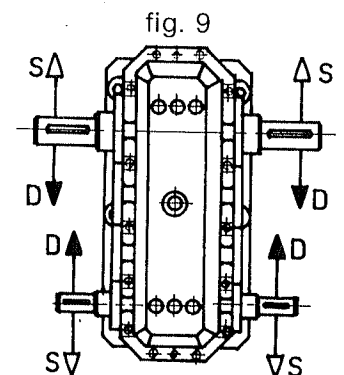
RP3 BBE



RP3 AUD



RP3 BUS



RP3 BEU